

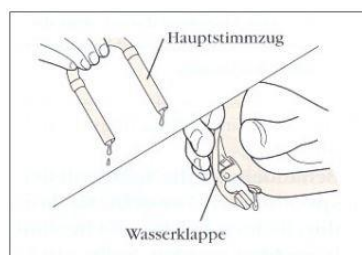
# MusikHug

## Pflegeanleitung für Blechblasinstrumente mit Drehventilen

### Nach dem Spielen

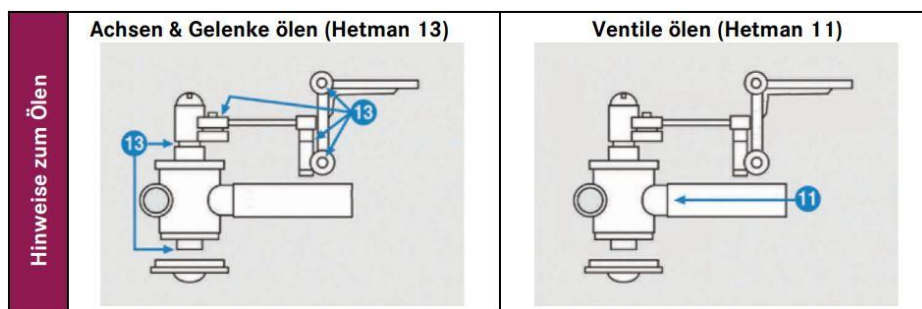
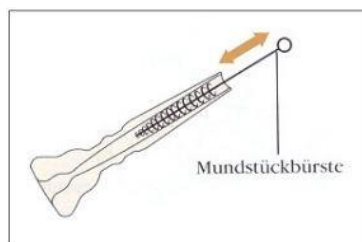
Instrument trocknen:

- Stimmzug entfernen und ausschwenken
- Mundrohr kräftig ausblasen
- Stimmzug montieren
- Ventil + Wasserklappe am 3. Zug gedrückt halten und kräftig ausblasen
- Das Instrument aussen mit beiliegendem Mikrofasertuch, bzw. Silberpoliertuch reinigen (Handschweiss entfernen)



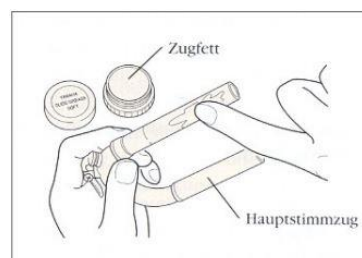
### Monatlich

- Stimmzug entfernen
- Stimmzug, Mundrohr und Mundstück mit der Bürste innen reinigen und mit Wasser ausspülen
- Am Stimmzug vor der Montage z.B. „Hetman 6.5 (Slide-Gel Light)“ oder „LaTromba Cork Grease“ auftragen
- Achsen & Gelenke ölen (nur 1-2 Tropfen)
- bei Bedarf Ventile ölen (nur 1-2 Tropfen)



### Halbjahres-Reinigung

- Züge demontieren
- Züge für max. 15 Minuten in handwarmes Wasser einlegen (wenig fettlösendes Geschirrspülmittel verwenden)
- Züge mit Reinigungsspirale innen reinigen
- Teile mit sauberem Wasser spülen
- Alle Teile ausschwenken und aussen mit einem weichen Tuch trocknen
- Züge einfetten
  - 1. + 3. Zug: rosafarbiges Fett verwenden
  - Alle übrigen Züge: „Hetman 6.5“ oder „LaTromba Cork Grease“ verwenden
- Lackierte Instrumente aussen mit Lackpflegemittel behandeln, versilberte Instrumente mit Silberpoliertuch abreiben.
- Achsen & Gelenke ölen



### Wartung

Das Instrument **regelmässig nach 2 Jahren** vom Spezialisten chemisch reinigen lassen. Bei Beachtung dieser Empfehlungen und einer korrekten Pflege kann die Lebensdauer des Instrumentes wesentlich erhöht werden.

Für Fragen zur Instrumentenpflege oder -wartung stehen dir unsere Spezialisten gerne zur Verfügung.

*Wir wünschen dir viel Freude mit deinem Instrument!*